

### Фотолюминесценция

Световая волна, падающая на тело, частично отражается от него, частично проходит насквозь, частично поглощается. Часто энергия поглощённой световой волны целиком переходит во внутреннюю энергию вещества, что проявляется в нагревании тела. Однако известная часть этой поглощённой энергии может вызвать и другие явления: фотоэлектрический эффект, фотохимические превращения, фотолюминесценцию.

Так, некоторые тела при освещении не только отражают часть падающего на них света, но и сами начинают светиться. Такое свечение, или фотолюминесценция, отличается важной особенностью: свет люминесценции имеет иной спектральный состав, чем свет, вызвавший свечение (см. рис.). Наблюдения показывают, что свет люминесценции характеризуется большей длиной волны, чем возбуждающий свет. Это правило носит название правила Стокса в честь английского физика Георга Стокса (1819—1903). Вещества, обладающие ярко выраженной способностью люминесцировать, называются люминофорами.

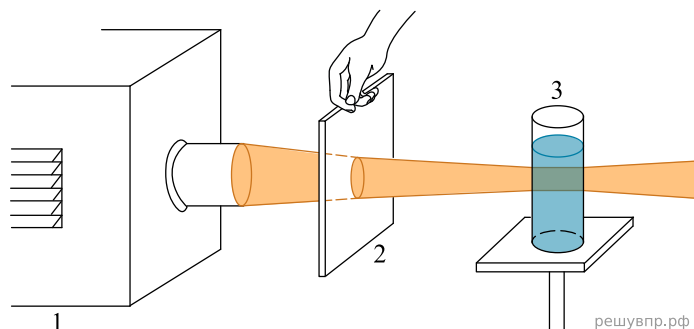


Рисунок 1. Опыты по фотолюминесценции: 1 – источник света (фонарь); 2 – светофильтр; 3 – сосуд с веществом (Пропустим, например, свет от фонаря через фиолетовое стекло, задерживающее практически все голубые и более длинные волны. Если пучок фиолетового света направить на колбочку, в которой содержится раствор флюоресцеина, то освещённая жидкость начинает ярко люминесцировать зелёно-жёлтым светом)

Свечение вещества (люминесценция) связано с переходами атомов и молекул с высших энергетических уровней на низшие уровни. Люминесценции должно предшествовать возбуждение атомов и молекул вещества. При фотолюминесценции возбуждение происходит под действием видимого или ультрафиолетового излучения.

Некоторые тела сохраняют способность светиться некоторое время после того, как освещение их прекратилось. Такое послесвечение может иметь различную длительность. В некоторых объектах оно продолжается очень малое время (десятичные доли секунды и меньше), и для его наблюдения требуются особые приспособления. В других оно тянется много секунд и даже минут (часов), так что его наблюдение не представляет никаких трудностей. Принято называть свечение, прекращающееся вместе с освещением, флюоресценцией, а свечение, имеющее заметную длительность, — фосфоресценцией.

Люминесценция нашла применение при изготовлении ламп дневного света. Возникающий в лампе, заполненной парами ртути, газовый разряд вызывает электролюминесценцию паров ртути. В спектре излучения ртути имеется ультрафиолетовое излучение с длиной волны  $0,257\text{ мкм}$ , которое, в свою очередь, возбуждает фотолюминесценцию люминофора, нанесённого на внутреннюю сторону стенок лампы и дающего видимый свет. Изменяя состав люминофора, можно изготавливать лампы с требуемым спектром фотолюминесценции. При смещении максимума излучения в длинноволновую область видимого спектра получают тепло-белый (желтоватый) свет, в коротковолновую — холодно-белый (голубоватый) свет.

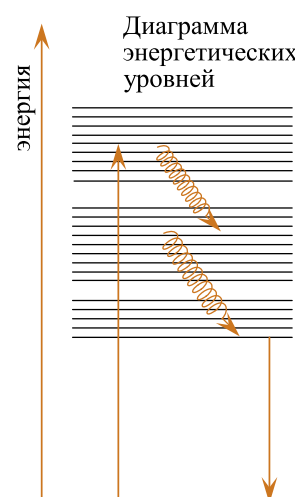
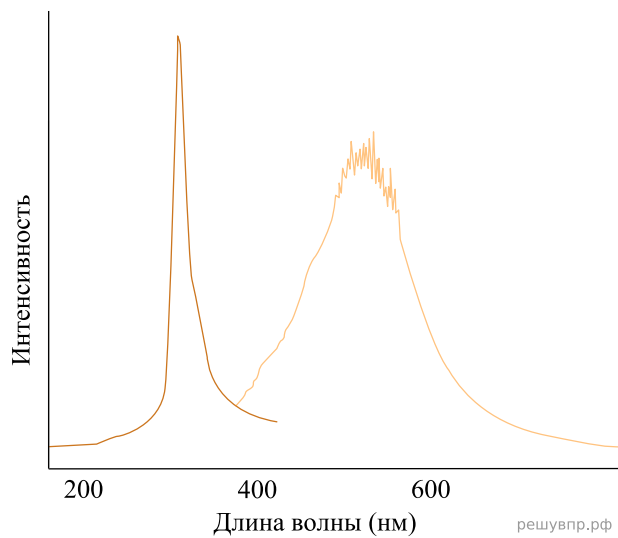


Рис. 2 решувпр.рф

На рисунке представлены графики результатов опытов по наблюдению фотолюминесценции для некоторого кристалла: график излучения и график поглощения при предварительном облучении.



Запишите в ответе длину волны, на которую приходится максимум спектра излучения кристалла при фотолюминесценции.

*В ответе запишите длину волны с точностью до десятков нм. Ответ приведите в нм.*