

Прочитайте текст и выполните задания 14 и 15.

### Принцип работы СВЧ-печи

Микроволновая печь (СВЧ-печь) – бытовой электроприбор, предназначенный для быстрого приготовления или быстрого подогрева пищи, размораживания продуктов. Обычно работает на частоте 2450 МГц, хотя в некоторых производственных печах частота излучения может варьироваться.

Самой важной составляющей частью микроволновки является магнетрон. Магнетрон генерирует высокочастотные электромагнитные волны (микроволны). Рабочая камера печи оборудована металлическими стенками со специальным покрытием, отражающим микроволны, и вращающимся поддоном, обеспечивающим равномерный разогрев продукта (см. рисунок).

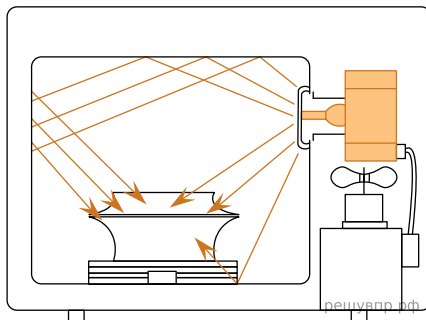


Рисунок. Распределение микроволн в приборах с вращающейся тарелкой

Разогрев продуктов в микроволновой печи происходит по всему объёму продукта, содержащему полярные молекулы (например, воды), так как радиоволны проникают достаточно глубоко почти во все пищевые продукты. Электромагнитное поле приводит к повороту полярных молекул, выстраиванию их в соответствии с направлением электрического поля. А так как поле переменное, то молекулы меняют направление с частотой электромагнитного излучения. Сдвигаясь, молекулы «раскачиваются», сталкиваются, ударяются друг о друга. При этом растёт энергия теплового движения молекул продукта. Микроволны могут проходить сквозь стекло, бумагу пластик и фарфор, но не проникают через металл.

Можно ли для разогрева продуктов в микроволновой печи использовать алюминиевую кастрюлю, закрытую алюминиевой крышкой?